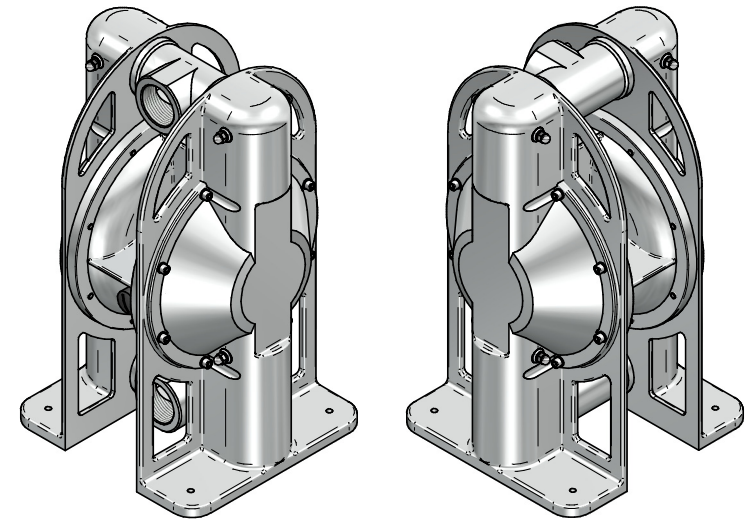
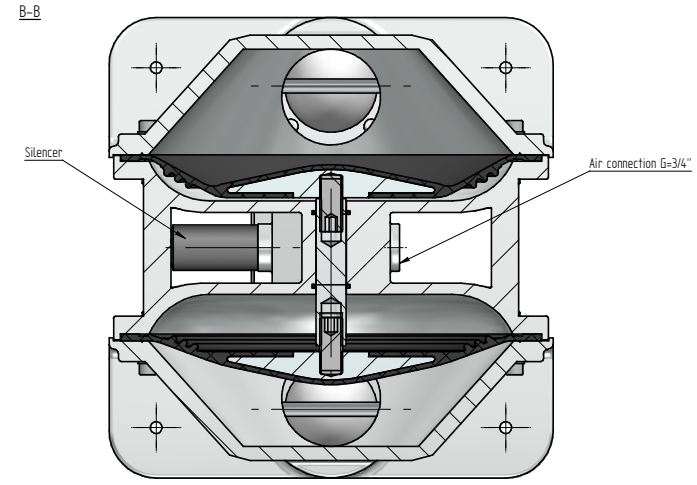
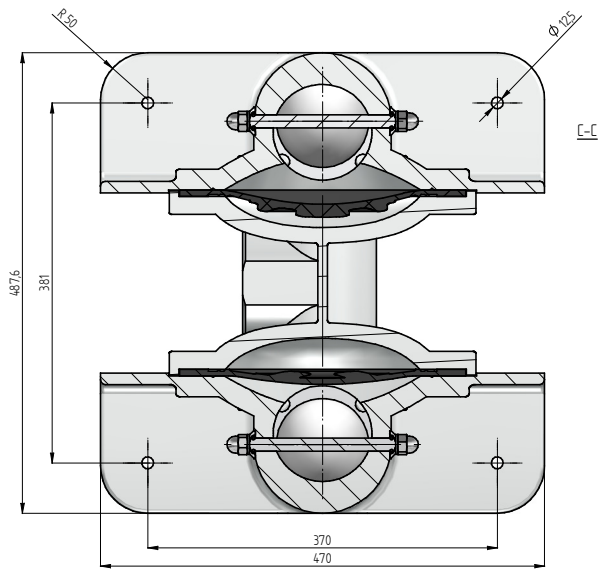
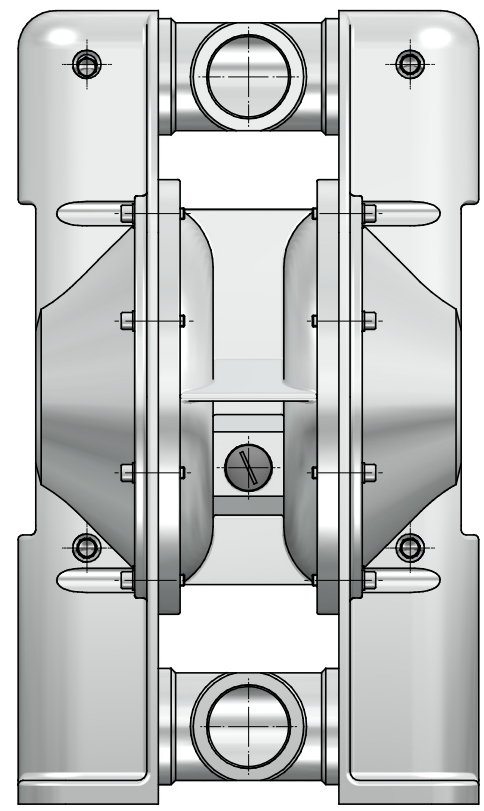
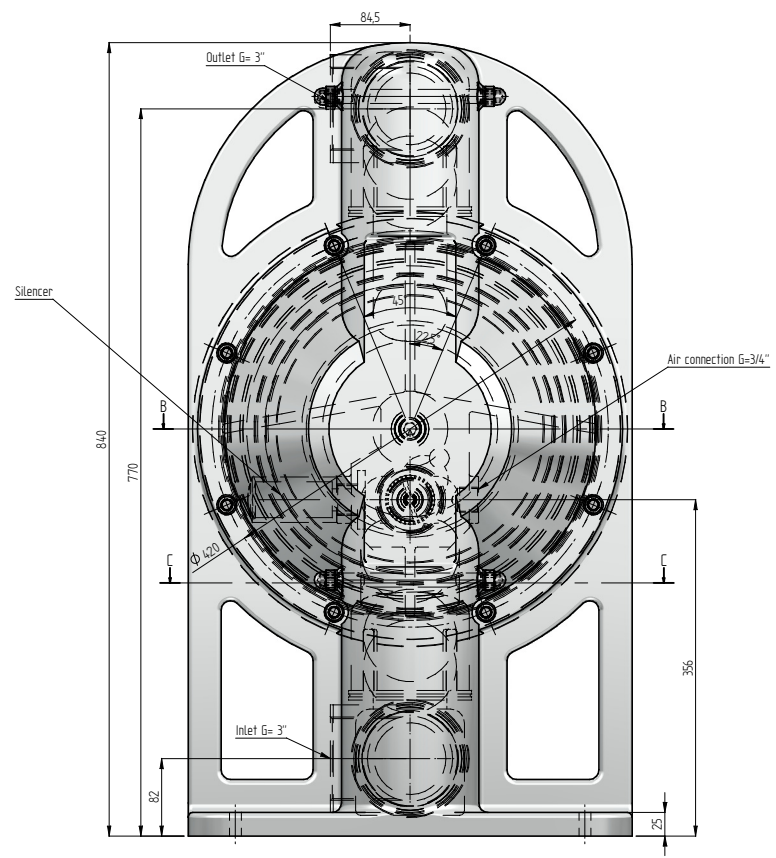
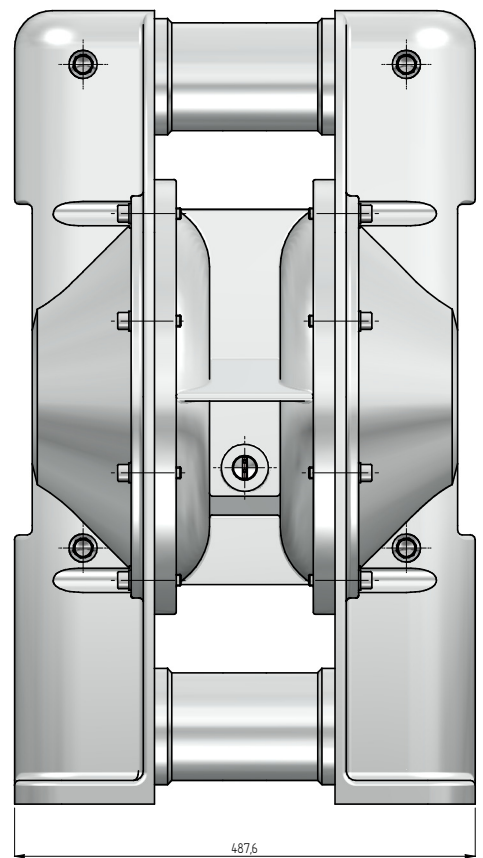


DWAŹ Wymiary nieolerowane dokładnoŹ wykonania wg EN 22763/1-C	Tolerancja dla wymiarów liniowych	0,5 ± 0,1	6 ± 0,3	30 ± 1,0	120 ± 4,0	400 ± 10,0	1000 ± 20,0	Tolerancja dla wymiarów kątowych	-80 ± 1'	-80 ± 15'



Nazwa Produkta POMPA T820 /T820 pump/	Kod Produkta T9404450004113	Materiał 6-820-00	Norma/Numar 6-820-00	Rodzaj 1	Kod Materiału 91,089 kg	Uwagi 91,089 kg
Imp. Nowe JBI	Data 2025.07.15	Projekt JBI	Skala 1:1	Rozmiar A4 A2	Arkusze 11	Rewizja 00
Opraczył / Drawn By JBI	Zatwierdził / Approved By KGa	Nazwa Firmy / Firm Name T9404450004113001.dft				