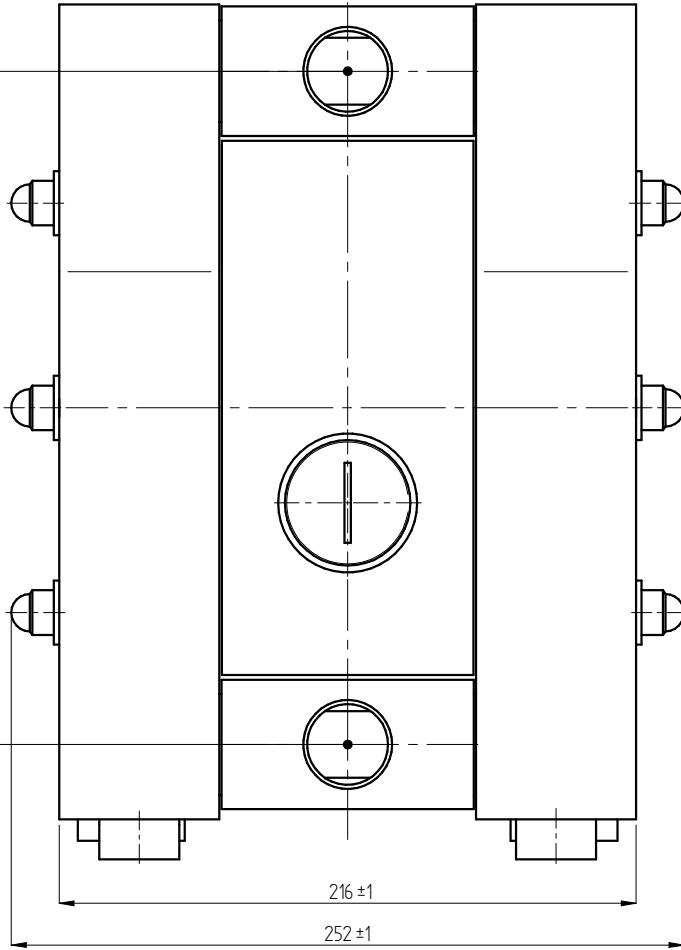
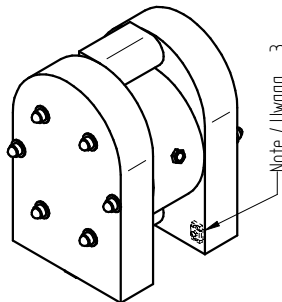


Note / Uwaga _ 1

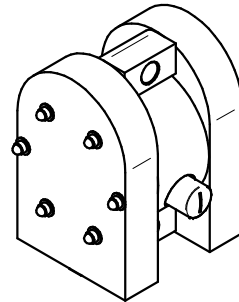


Note / Uwaga _ 1

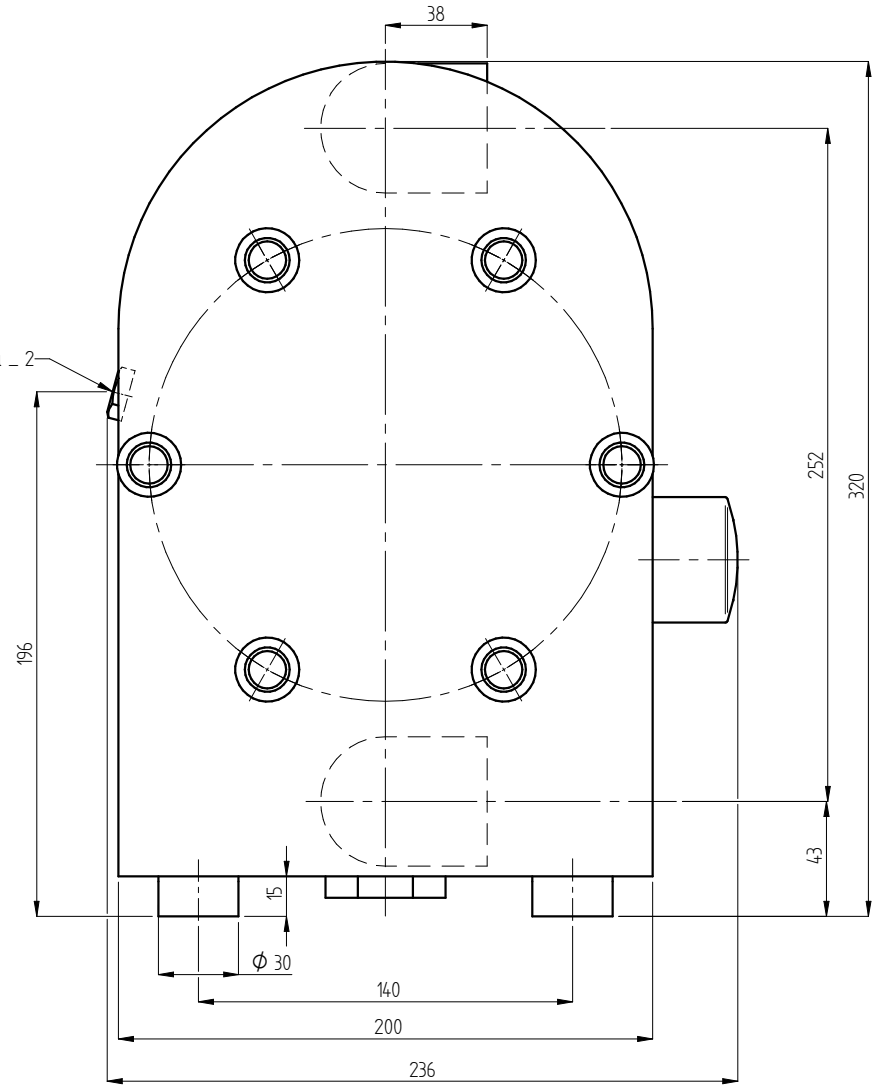


Note / Uwaga _ 3

(1:7)



Note / Uwaga _ 2



NOTES / UWAGI:

- 1 Pump connections / Przyłącza pompy _ G 1"
- 2 Air supply / Zasilanie powietrzem _G1/4"
- 3 Earthing in ATEX version / Uziemienie w wersji ATEX.

ATTENTION: In the interest of product improvement, the construction is subject to change without notice.
 UWAGA: Zastrzegamy sobie prawo do zmian konstrukcji naszych wyrobów, wynikających z ich ciągłego doskonalenia.

It. no. Nr poz.	Product name Nazwa produktu	Product code Kod produktu	Material Materiał	Standard/Trade code Norma/Numer hand.	Q-ty Ilość	Material code Kod materiału	Mass Masa	Remarks Uwagi		
	Diaphragm pump/ Pompa membranowa _ T100 P			T100 P						
				Name, sur. Imię, nazw. JEL	Date Data 2015-10-15	Signature Podpis	Scale Skala 1:2	Sheet size Rozm. ark. A3	Sheet Arkusz 1/1	Reg. no. Nr rej. 150462
The following document is the property of Tapflo Sp. z o.o. No part of this document may be reproduced, stored in any retrieval system, or transmitted in any form, or by any means electronic, mechanical, photocopying, recording, or otherwise, without the prior written permission of Tapflo Sp. z o.o., Ul. Czajkowska 48, 83-110 Tczew, Poland.				Designed by/Projekt						
Niniejszy dokument jest własnością Firmy Tapflo Sp. z o.o. Żadna część tego dokumentu nie może być reprodukowana, przechowywana w jakiegokolwiek systemie przechowywania danych, ani przekazywana w jakiegokolwiek formie: mechanicznej, fotograficznej, komputerowej, nagrywanej, drogą elektroniczną ani w żaden inny sposób, bez uprzedniego uzyskania pisemnej zgody Tapflo Sp. z o.o. Ul. Czajkowska 48, 83-110 Tczew, Polska.				Drawn by/Rysował	Date Data 2015-10-15		Solid name/Nazwa bryły	T100_PC001H.asm		
				Checked by/Sprawdził	Date Data 2015-10-15		File name /Nazwa pliku	T100_PC001H.dft		
				Approved by/Zatwierdził						