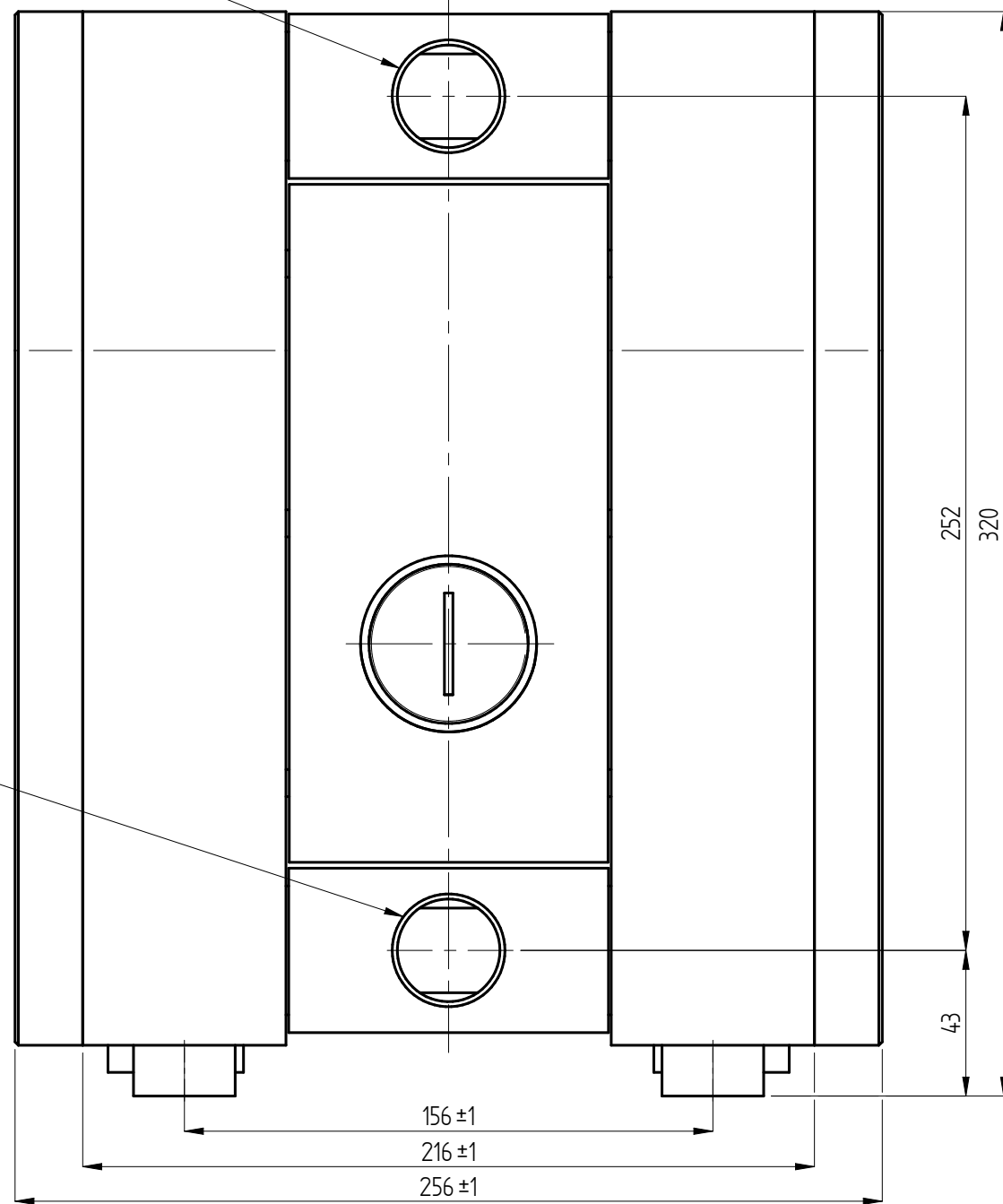
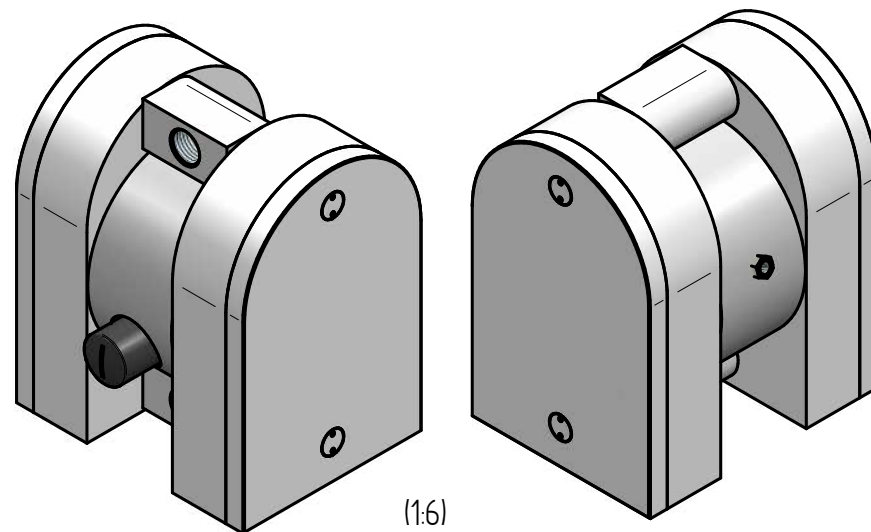


Note / Uwaga _ 2

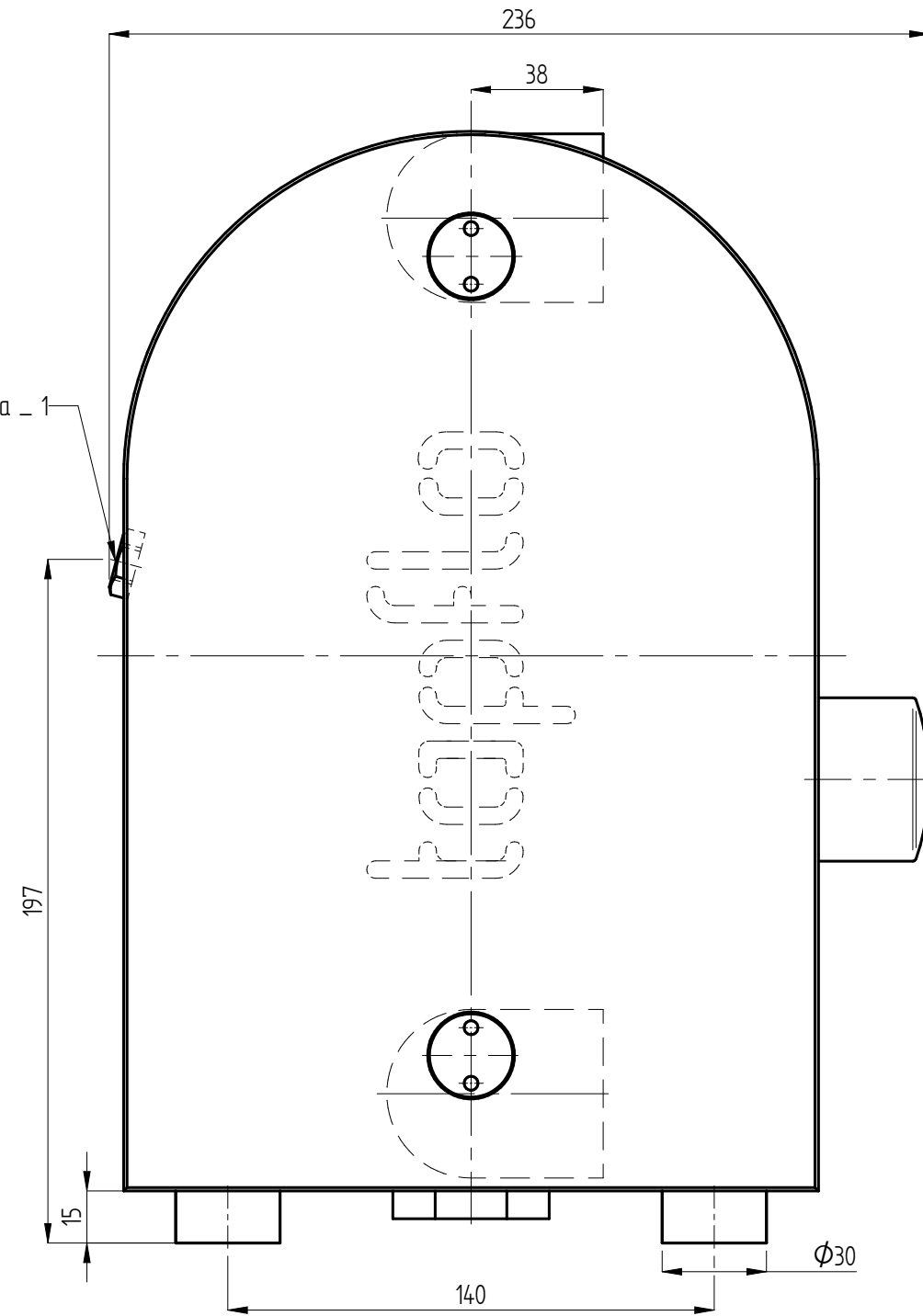


Note / Uwaga _ 2



(1:6)

Note / Uwaga _ 1




NOTES / UWAGI:

1. Air supply / Zasilanie powietrzem _ G1/4"
2. Pump connection / Przyłącze pompy _ G1"

ATTENTION: In the interest of product improvement construction is subject to change without notice.

UWAGA: Zastrzegamy sobie prawo do zmian konstrukcji naszych wyrobów wynikających z ich ciągłego doskonalenia.

It. no. Nr poz.	Product name Nazwa produktu	Product code Kod produktu	Material Materiał	Standard/Trade code Norma/Numer handl.	Q-ty Ilość	Material code Kod materiału	Mass Masa	Remarks Uwagi
	Diaphragm pump / Pompa membranowa _ T100 T			T100 T				
			<small>The following document is the property of Tapflo Sp. z o.o. No part of this document may be reproduced, stored in any retrieval system, or transmitted in any form, or by any means electronic, mechanical, photocopying, recording or otherwise, without the prior written permission of Tapflo Sp. z o.o., Ul. Czatkowska 4B, 83-110 Tczew, Poland.</small>					
Designed by/Projekt	Name, sur. Imię, nazw.	Date Data	Signature Podpis	Scale Skala	Sheet size Rozm. ark.	Sheet Arkusz	Reg. no. Nr rej.	
Drawn by/Rysował	AMS	2015-04-23		1:2	A3	1/1	150163	
Checked by/Sprawił	PL/AP	2015-04-23		Solid name/Nazwa bryły		T100T003H.asm		
Approved by/Zatwierdził				File name /Nazwa pliku		T100T003H.dft		