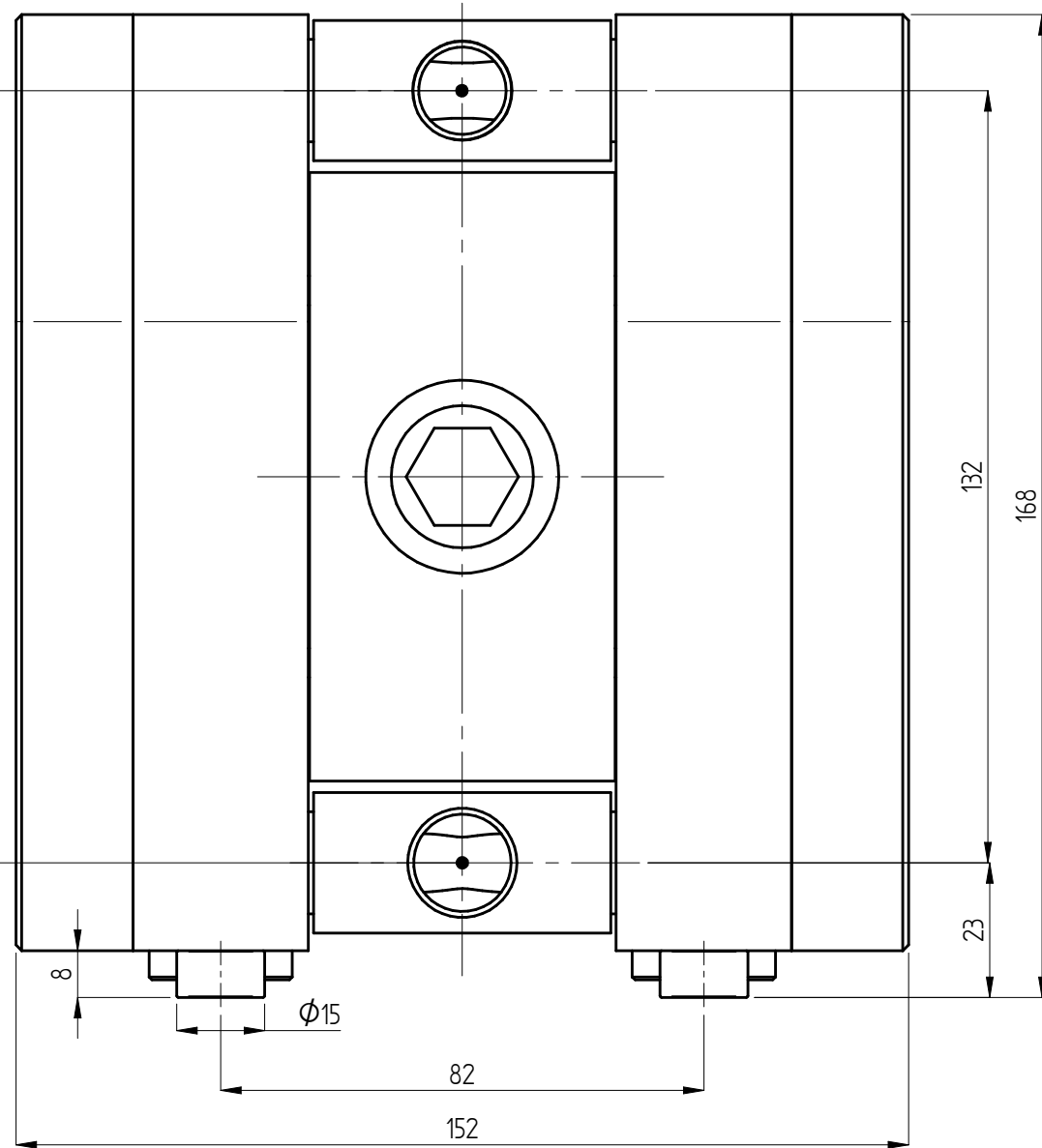
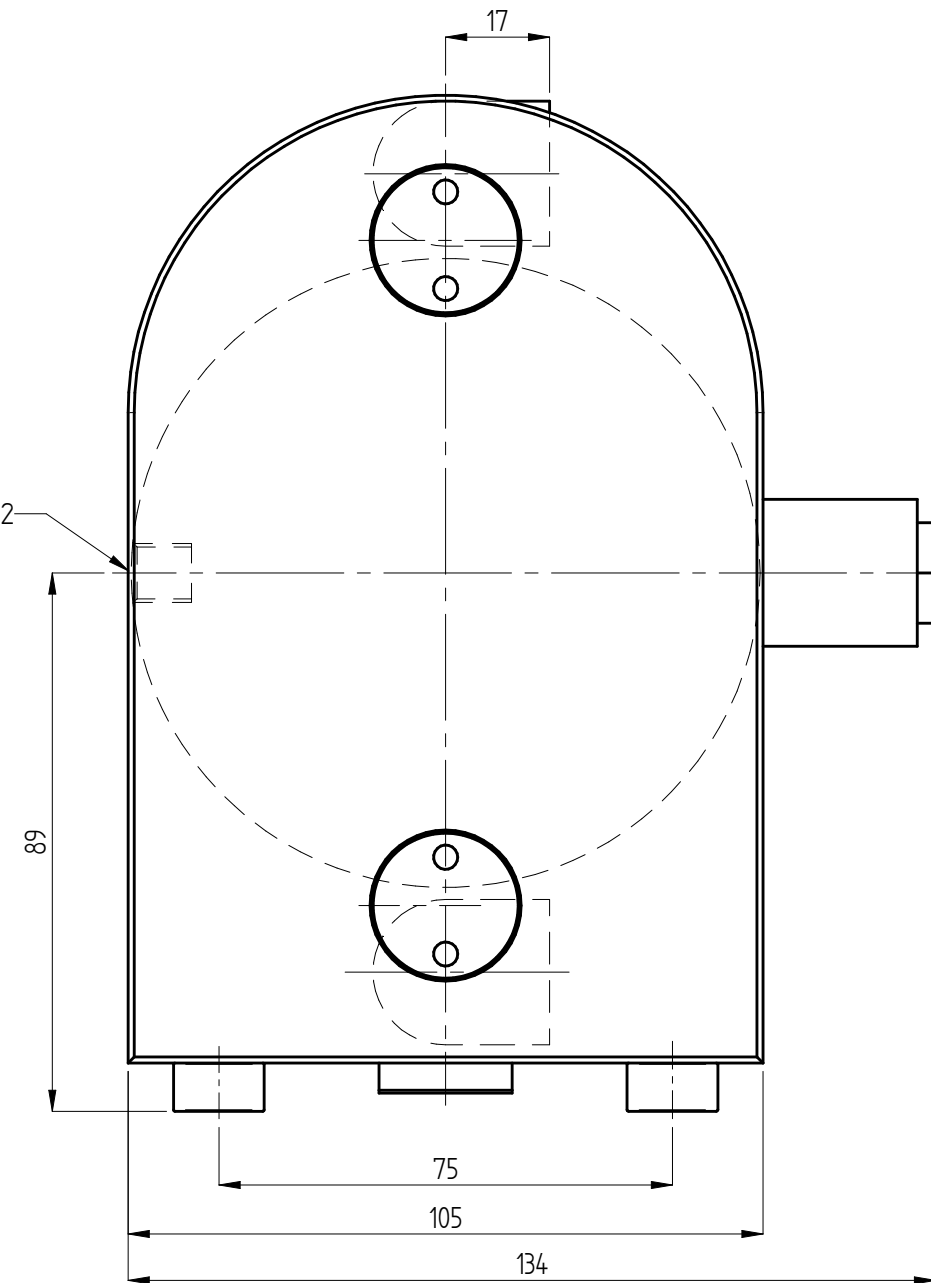


Note / Uwaga _1

Note / Uwaga _1




Note / Uwaga _2

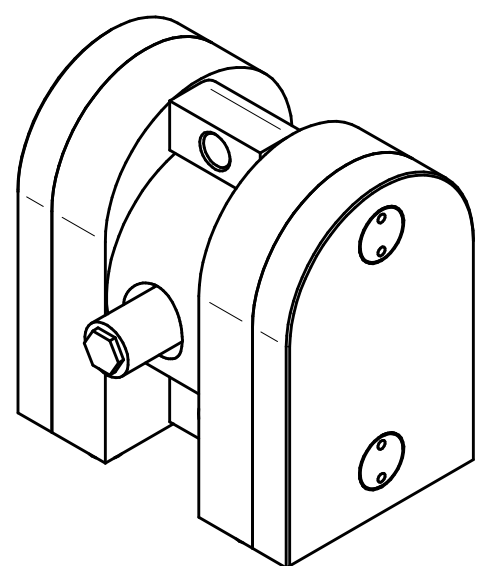


NOTES / UWAGI:

1. Pump connection / Przyłącze pompy _ G3/8"
2. Air supply / Zasilanie powietrzem _ G1/8"

ATTENTION: In the interest of product improvement, the construction is subject to change without notice.
 UWAGA: Zastrzegamy sobie prawo do zmian konstrukcji naszych wyrobów, wynikających z ich ciągłego doskonalenia.

It. no. Nr poz.	Product name Nazwa produktu	Product code Kod produktu	Material Materiał	Standard/Trade code Norma/Numer handl.	Q-ty Ilość	Material code Kod materiału	Mass Masa	Remarks Uwagi
	Diaphragm pump / Pompa membranowa _ T20 T			T20 T				
			<small>The following document is the property of Tapflo Sp. z o.o. No part of this document may be reproduced, stored in any retrieval system, or transmitted in any form, or by any means electronic, mechanical, photocopying, recording, or otherwise, without the prior written permission of Tapflo Sp. z o.o., Ul. Czatkowska 4B, 83-110 Tczew, Poland. Niniejszy dokument jest własnością firmy Tapflo Sp. z o.o. Żadna część tego dokumentu nie może być reprodukowana, przechowywana w jakimkolwiek systemie przechowywania danych, ani przekazywana w jakiegokolwiek formie, metodą mechaniczną, kserograficzną, poprzez nagrywanie, drogą elektroniczną ani w żaden inny sposób, bez uprzedniego uzyskania pisemnej zgody Tapflo Sp. z o.o. Ul. Czatkowska 4B, 83-110 Tczew, Polska.</small>					
Designed by/Projekt			Name, sur. Imię, nazw.		Date Data	Signature Podpis		Scale Skala
Drawn by/Rysował			JBL		2016-09-01			Sheet size Rozm. ark.
Checked by/Sprawdził			AP/PL		2016-09-02			Sheet Arkusz
Approved by/Zatwierdził								Reg. no. Nr rej.
								160488
								File name /Nazwa pliku
								T20_T100JH.asm
								T20_T100JH.dft



(1:3)

