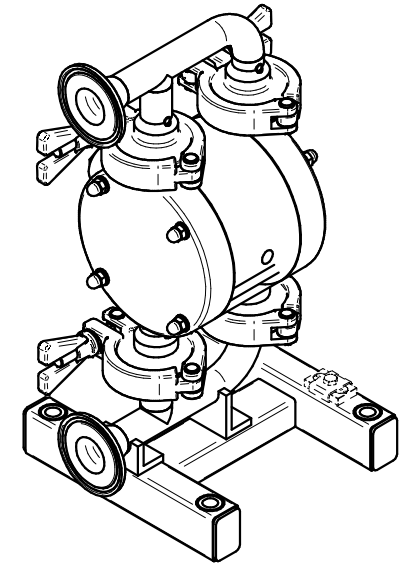


(13)



NOTES / UWAGI:

1. Pump connection / Przyłącze pompy \_ TC 25 ISO2852,
2. Air supply / Zasilanie powietrzem \_ G1/8"
3. Earthing in ATEX version/ Uziemienie w wersji ATEX.

ATTENTION: In the interest of product improvement, the construction is subject to change without notice.

UWAGA: Zastrzegamy sobie prawo do zmian konstrukcji naszych wyrobów, wynikających z ich ciągłego doskonalenia.

It. no. Nr poz.	Product name Nazwa produktu	Product code Kod produktu	Material Materiał	Standard/Trade code Norma/Numer hand.	Q-ty Ilość	Material code Kod materiału	Mass Masa	Remarks Uwagi
	Diaphragm pump / Pompa membranowa _ T30 S			T30 S				
			<small>The following document is the property of Tapflo Sp. z o.o. No part of this document may be reproduced, stored in any retrieval system, or transmitted in any form, or by any means electronic, mechanical, photocopying, recording, or otherwise, without the prior written permission of Tapflo Sp. z o.o., ul. Czarkowska 48, 83-110 Tczew, Poland.</small>					
Designed by/Projekt	Name, sur. Imię, nazw.	Date Data	Signature Podpis	Scale Skala	Sheet size Rozm ark.	Sheet Arkusz	Reg. no. Nr rej.	
Drawn by/Rysował	JBL	2015-07-30		1:2	A3	1/1	150308	
Checked by/Sprawdził	PL	2015-07-30		Solid name/Nazwa bryły	T30S(00)H.asm			
Approved by/Zatwierdził				File name /Nazwa pliku	T30S(00)H.dft			