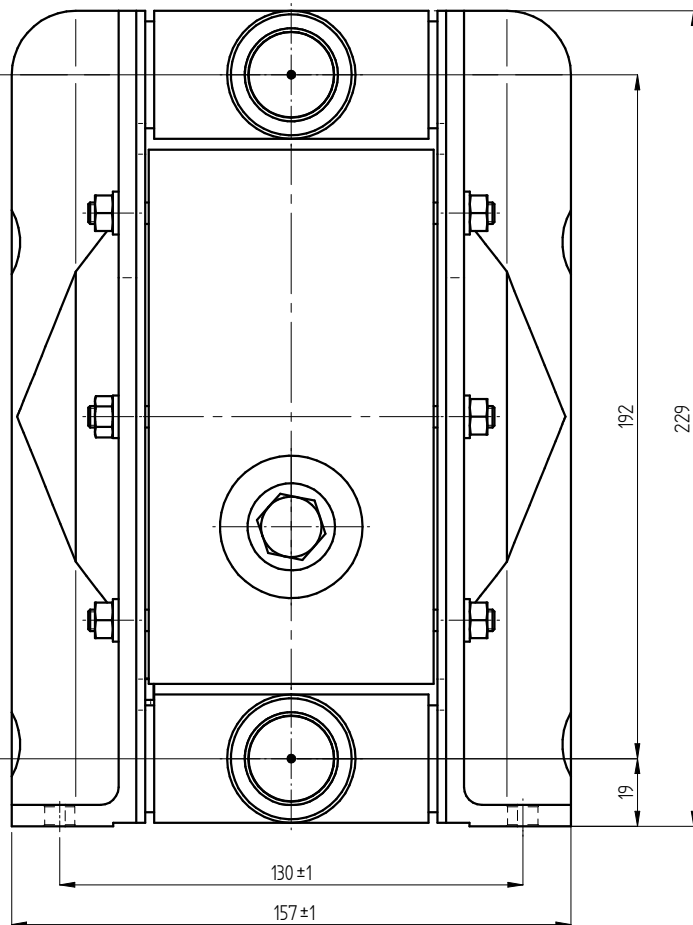
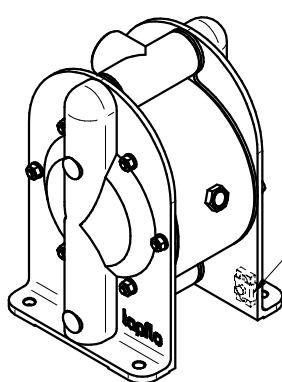
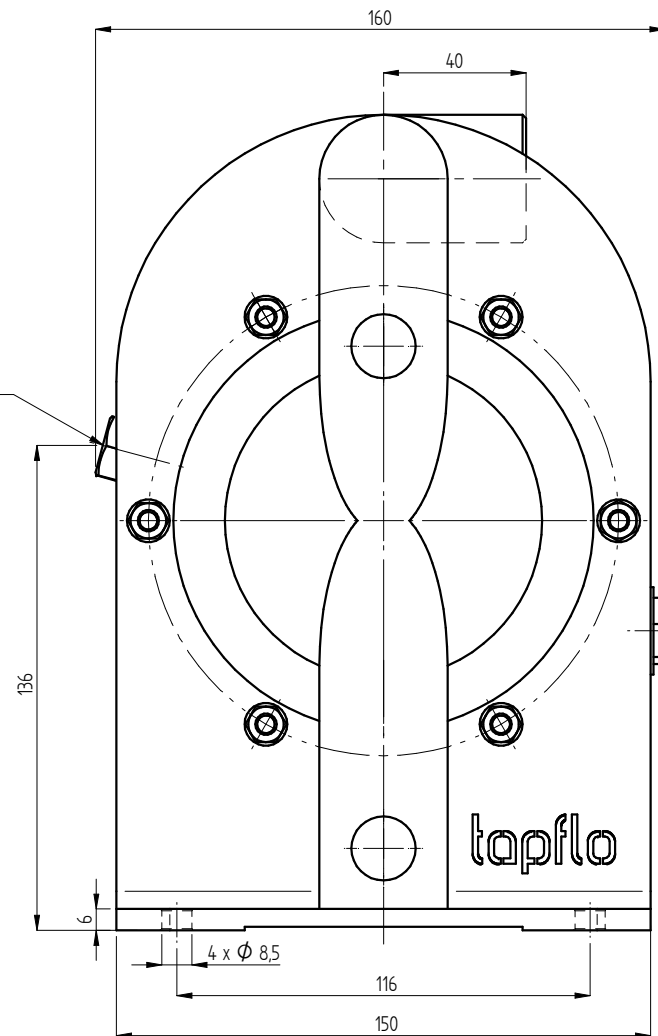


Note / Uwaga \_ 1



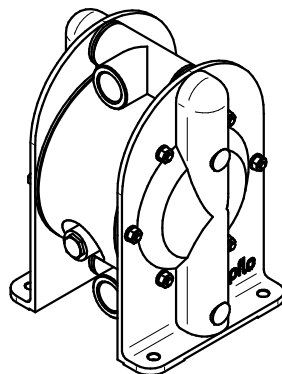
Note / Uwaga \_ 1

Note / Uwaga \_ 2



Note / Uwaga \_ 3

(1:4)



NOTES / UWAGI:

1. Pump connection / Przyłącze pompy \_ G 3/4"
2. Air supply / Zasilanie powietrzem \_ G1/4"
3. Earthing in ATEX version / Uziemienie w wersji ATEX

ATTENTION: In the interest of product improvement, the construction is subject to change without notice.

UWAGA: Zastrzegamy sobie prawo do zmian konstrukcji naszych wyrobów, wynikających z ich ciągłego doskonalenia.

It. no. Nr poz.	Product name Nazwa produktu	Product code Kod produktu	Material Materiał	Standard/Trade code Norma/Num. handl.	Q-ty Ilość	Material code Kod materiału	Mass Masa	Remarks Uwagi				
	Diaphragm pump / Pompa membranowa _ T70 S			T70 S								
						Name, sur. Imię, nazw.	Date Data	Signature Podpis	Scale Skala	Sheet size Rozm. ark.	Sheet Arkusz	Reg. no. Nr rej.
					Designed by/Projekt				1:2	A3	1/1	150504
					Drawn by/Rysował	JBL	2015-11-04					
					Checked by/Sprawdził	AP/PL	2015-11-04			Solid name/Nazwa bryły		T70_S1000H.asm
					Approved by/Zatwierdził					File name /Nazwa pliku		T70_S1000H.dft