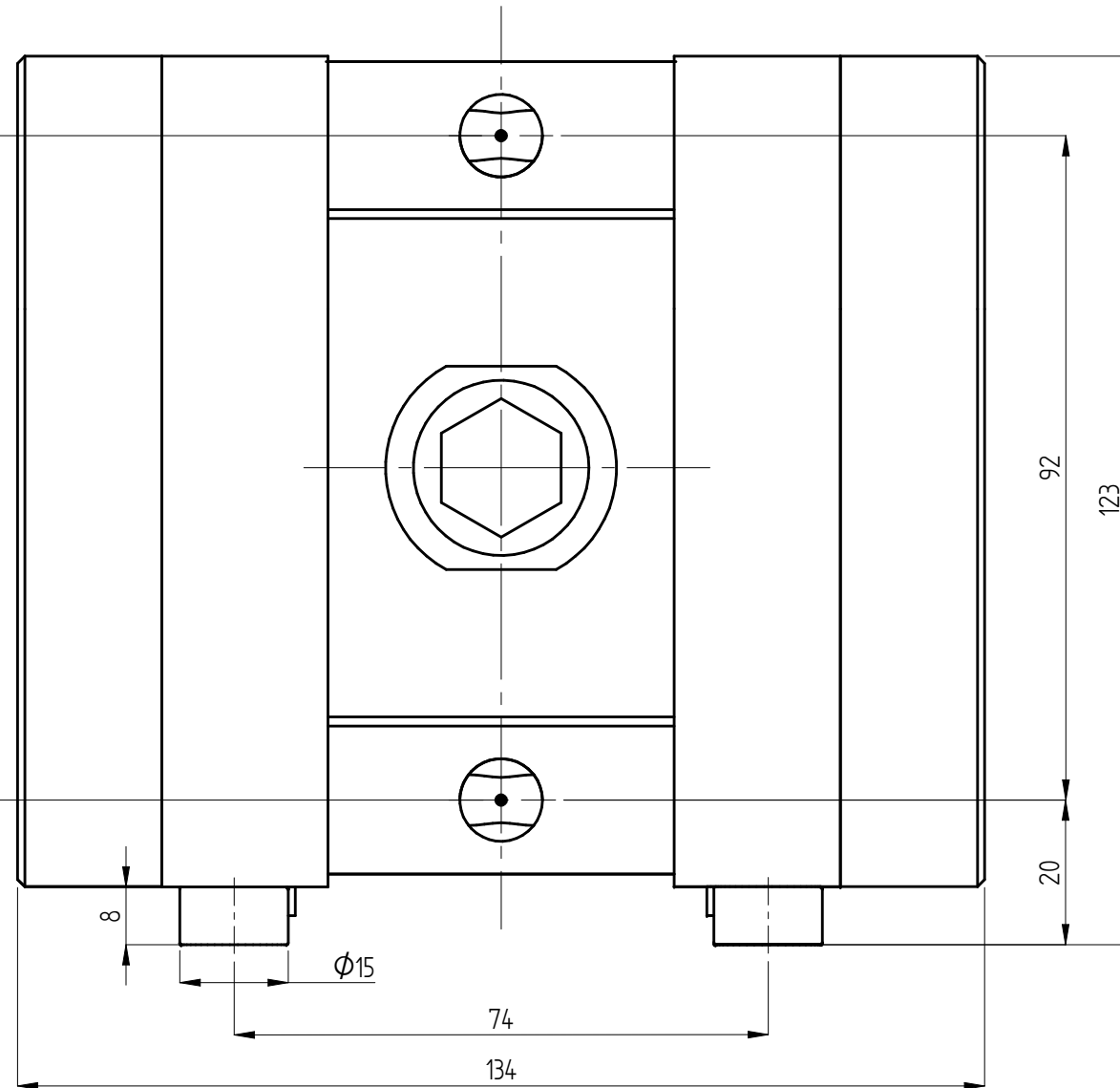
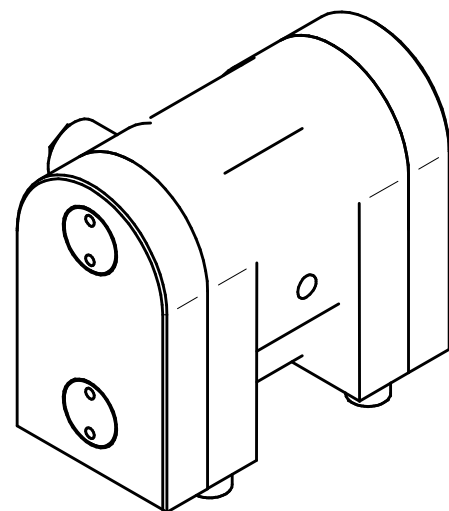
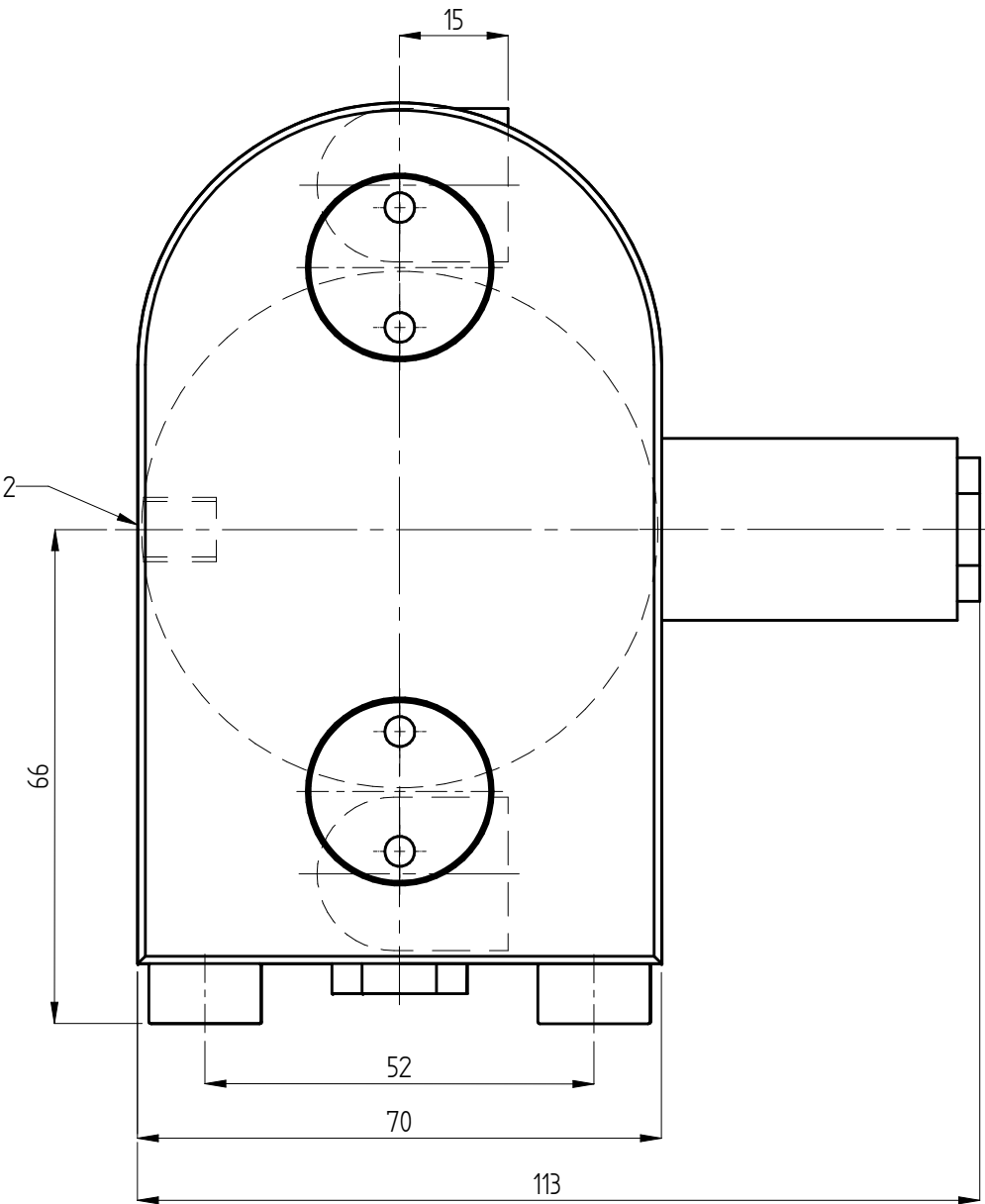


Note / Uwaga \_1

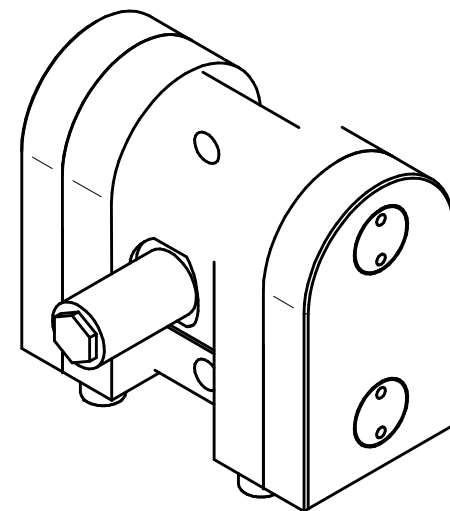
Note / Uwaga \_1



Note / Uwaga \_2



(1:2,5)



NOTES / UWAGI:

1. Pump connection / Przyłącze pompy – G1/4",
2. Air supply / Zasilanie powietrzem – G1/8",

ATTENTION: In the interest of product improvement, the construction is subject to change without notice.

UWAGA: Zastrzegamy sobie prawo do zmian konstrukcji naszych wyrobów, wynikających z ich ciągłego doskonalenia.

It. no. Nr poz.	Product name Nazwa produktu	Product code Kod produktu	Material Materiał	Standard/Trade code Norma/Numer handl.	Q-ty Ilość	Material code Kod materiału	Mass Masa	Remarks Uwagi
	Diaphragm pump/ Pompa membranowa T9 T			T9 T				
		<small>The following document is the property of Tapflo Sp. z o.o. No part of this document may be reproduced, stored in any retrieval system, or transmitted in any form, or by any means electronic, mechanical, photocopying, recording, or otherwise, without the prior written permission of Tapflo Sp. z o.o., Ul. Czatkowska 4B, 83-110 Tczew, Poland.</small>						
Designed by/Projekt	Name, sur. Imię, nazw.	Date Data	Signature Podpis	Scale Skala	Sheet size Rozm. ark.	Sheet Arkusz	Reg. no. Nr rej.	
Drawn by/Rysował	JBL	2016-09-01		1:1	A3	1/1	160488	
Checked by/Sprawił	AP/PL	2016-09-02		Solid name/Nazwa bryły		T9_T100JH.asm		
Approved by/Zatwierdził				File name /Nazwa pliku		T9_T100JH.dft		